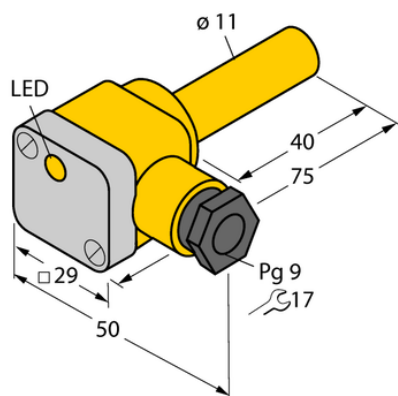




Czujnik indukcyjny NI5-K11SK-AP6X - Turck



**Numer artykułu SKU:
OC-TURCK000618**

Numer artykułu producenta:

Czas wysyłki: Do 2-3 dni

TURCK

OPIS PRODUKTU

Wykonanie	Gładki cylinder
Wymiary konstrukcji	Ø 11mm
Znamionowy zakres detekcji	5 mm
Warunki montażowe	Niepowierzchniowy
Napięcie zasilania	10...30 V DC
Funkcja wyjścia	Styk NO, PNP
Częstotliwość przełączania	1.50 kHz
Połączenie elektryczne	Komora zacisku
Materiał obudowy	Tworzywo sztuczne, PA12-GF30
Temperatura pracy	-25...+70 °C
Stopień ochrony	IP67

DANE TECHNICZNE

Nr kat.

OC-TURCK000618