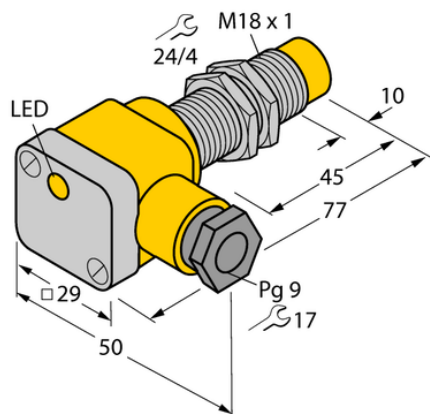




Czujnik indukcyjny NI10-G18SK-AP6X - Turck



**Numer artykułu SKU:
OC-TURCK000578**

Numer artykułu producenta:

Czas wysyłki: Do 2-3 dni

TURCK

OPIS PRODUKTU

Wykonanie	Cylindryczne gwintowane
Wymiary konstrukcji	M18 x 1
Znamionowy zakres detekcji	10 mm
Warunki montażowe	Niepowierzchniowy
Napięcie zasilania	10...30 V DC
Funkcja wyjścia	Styk NO, PNP
Częstotliwość przełączania	0.50 kHz
Połączenie elektryczne	Komora zacisku
Materiał obudowy	Metal, CuZn, Chromowane
Temperatura pracy	-25...+70 °C
Stopień ochrony	IP67

DANE TECHNICZNE

Nr kat.

OC-TURCK000578