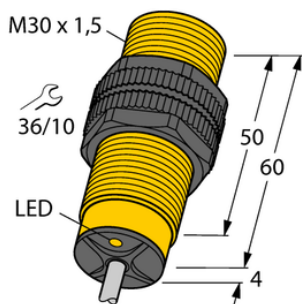




Czujnik indukcyjny BI10-S30-AZ3X - Turck



**Numer artykułu SKU:
OC-TURCK000441**

Numer artykułu producenta:

Tylko na zamówienie

TURCK

OPIS PRODUKTU

| | |
|----------------------------|-------------------------------|
| Wykonanie | Cylindryczne gwintowane |
| Wymiary konstrukcji | M30 x 1.5 |
| Znamionowy zakres detekcji | 10 mm |
| Warunki montażowe | Powierzchniowy |
| Napięcie zasilania | 20...250 V AC / 10...300 V DC |
| Funkcja wyjścia | Styk NO, 2-przewodowy |
| Częstotliwość przełączania | 0.020 kHz |
| Połączenie elektryczne | Kabel |
| Długość kabla | 2.0 m |
| Materiał obudowy | Tworzywo sztuczne, PA12-GF30 |
| Temperatura pracy | -25...+70 °C |
| Stopień ochrony | IP67 |

DANE TECHNICZNE

Nr kat.

OC-TURCK000441