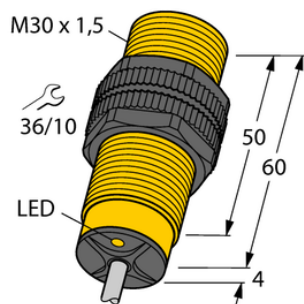




## Czujnik indukcyjny NI15-S30-AZ3X - Turck



**Numer artykułu SKU:  
OC-TURCK000442**

Numer artykułu producenta:  
-----

Tylko na zamówienie

**TURCK**

### OPIS PRODUKTU

Wykonanie	Cylindryczne gwintowane
Wymiary konstrukcji	M30 x 1.5
Znamionowy zakres detekcji	15 mm
Warunki montażowe	Niepowierzchniowy
Napięcie zasilania	20...250 V AC / 10...300 V DC
Funkcja wyjścia	Styk NO, 2-przewodowy
Częstotliwość przełączania	0.020 kHz
Połączenie elektryczne	Kabel
Długość kabla	2.0 m
Materiał obudowy	Tworzywo sztuczne, PA12-GF30
Temperatura pracy	-25...+70 °C
Stopień ochrony	IP67

### DANE TECHNICZNE

Nr kat.

OC-TURCK000442