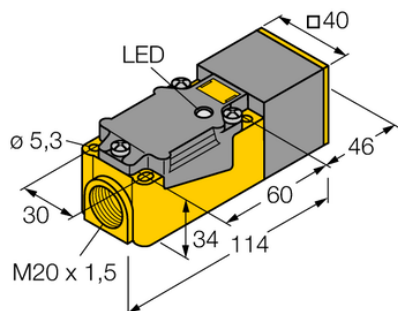




## Czujnik indukcyjny BI20-CP40-Y1X - Turck



**Numer artykułu SKU:  
OC-TURCK000806**

Numer artykułu producenta:  
-----

**Czas wysyłki: Do 2-3 dni**

**TURCK**

### OPIS PRODUKTU

Wykonanie	Prostopadłościenny
Wymiary konstrukcji	114 x 40 x 40 mm, CP40
Znamionowy zakres detekcji	20 mm
Warunki montażowe	Powierzchniowy
Napięcie zasilania	Nom. 8.2 V DC
Funkcja wyjścia	NAMUR
Częstotliwość przełączania	0.150 kHz
Połączenie elektryczne	Komora zacisku
Materiał obudowy	Tworzywo sztuczne, PBT-GF30-V0, Czarny
Temperatura pracy	-25...+70 °C
Stopień ochrony	IP67
Certyfikaty	ATEX II 2 G, ATEX II 3 G, ATEX II 1 D, ATEX II 2 D, ATEX II 3 D, SIL2, PLc

### DANE TECHNICZNE

Nr kat.

OC-TURCK000806