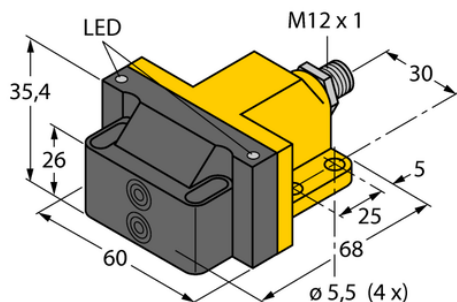




Czujnik indukcyjny NI4-DSU26-2Y1X2-H1140 - Turck



**Numer artykułu SKU:
OC-TURCK000837**

Numer artykułu producenta:

Tylko na zamówienie

TURCK

OPIS PRODUKTU

Wykonanie	czujnik podwójny dla napędów obrotowych
Wymiary konstrukcji	68 x 60 x 35.4 mm, DSU26
Znamionowy zakres detekcji	4 mm
Warunki montażowe	Niepowierzchniowy
Napięcie zasilania	Nom. 8.2 V DC
Funkcja wyjścia	NAMUR
Częstotliwość przełączania	0.050 kHz
Połączenie elektryczne	Złącze, M12 × 1
Materiał obudowy	Tworzywo sztuczne, PP-GF30, Żółte
Temperatura pracy	-25...+70 °C
Stopień ochrony	IP67
Certyfikaty	ATEX II 2 G, ATEX II 3 G, ATEX II 1 D, ATEX II 2 D, ATEX II 3 D, SIL2, PLc

DANE TECHNICZNE

Nr kat.

OC-TURCK000837