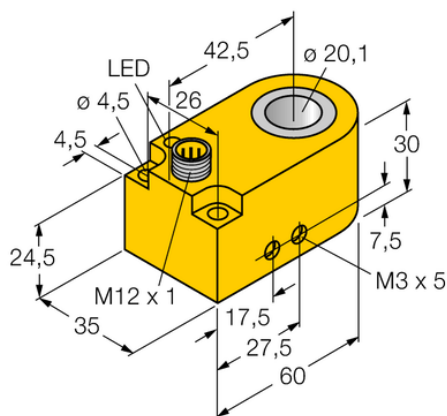




## Czujnik indukcyjny BI20R-W30S-AP6X-H1141 - Turck



**Numer artykułu SKU:  
OC-TURCK000946**

Numer artykułu producenta:  
-----

Tylko na zamówienie

**TURCK**

### OPIS PRODUKTU

Wykonanie	Czujnik pierścieniowy
Wymiary konstrukcji	60 x 35 x 30 mm, W30S
Wew. średnica pierścienia D	20.1 mm
Napięcie zasilania	10...30 V DC
Funkcja wyjścia	Styk NO, PNP
Częstotliwość przełączania	0.0080 kHz
Połączenie elektryczne	Złącze, M12 × 1
Materiał obudowy	Tworzywo sztuczne, PA12-GF30
Temperatura pracy	-25...+70 °C
Stopień ochrony	IP67
Cechy szczególne	Czujnik pierścieniowy, wyjście statyczne

### DANE TECHNICZNE

Nr kat.

OC-TURCK000946