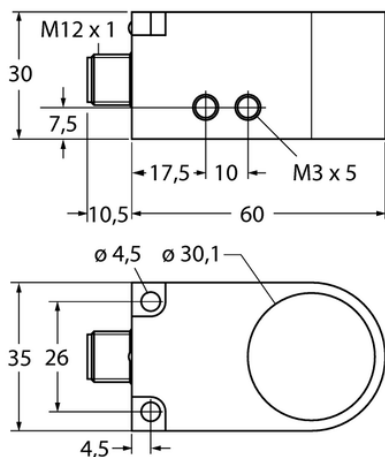




Czujnik indukcyjny BI30R-W30-DAN6X-H1141 - Turck



**Numer artykułu SKU:
OC-TURCK000949**

Numer artykułu producenta:

Czas wysyłki: Do 2-3 dni

TURCK

OPIS PRODUKTU

Wykonanie	Czujnik pierścieniowy
Wymiary konstrukcji	60 x 35 x 30 mm, W30
Wew. średnica pierścienia D	30.1 mm
Napięcie zasilania	10...30 V DC
Funkcja wyjścia	Styk NO, NPN
Częstotliwość przełączania	0.0080 kHz
Połączenie elektryczne	Złącze, M12 x 1
Materiał obudowy	Tworzywo sztuczne, PA12-GF30
Temperatura pracy	-25...+70 °C
Stopień ochrony	IP67
Cechy szczególne	Czujnik pierścieniowy, wyjście dynamiczne

DANE TECHNICZNE

Nr kat.

OC-TURCK000949