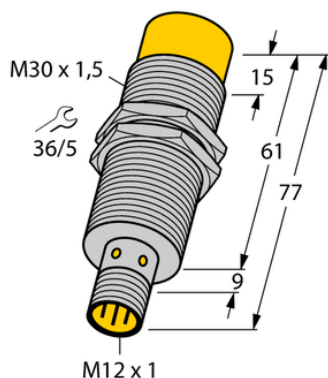




Czujnik indukcyjny NI15-M30E-LIU-H1141 - Turck



**Numer artykułu SKU:
OC-TURCK001141**

Numer artykułu producenta:

Tylko na zamówienie

TURCK

OPIS PRODUKTU

Wykonanie	Cylindryczne gwintowane
Wymiary konstrukcji	M30 x 1.5
Zakres pomiarowy	2...12 mm
Warunki montażowe	Niepowierzchniowy
Napięcie zasilania	15...30 V DC
Funkcja wyjścia	Wyjście analogowe
Napięcie wyjściowe	0...10 V
wyjście prądowe	0...20 mA
Połączenie elektryczne	Złącze, M12 x 1
Materiał obudowy	Metal, CuZn, Chromowane
Temperatura pracy	-25...+70 °C
Stopień ochrony	IP67

DANE TECHNICZNE

Nr kat.

OC-TURCK001141