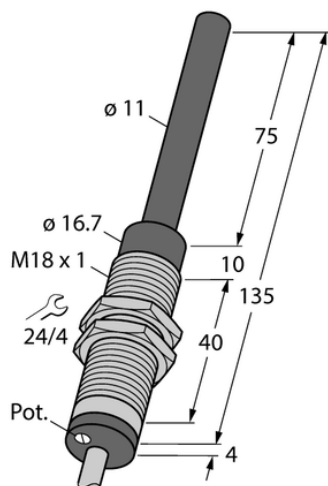




Czujnik indukcyjny WI70-M18-LIU5 - Turck



**Numer artykułu SKU:
OC-TURCK001161**

Numer artykułu producenta:

Czas wysyłki: Do 2-3 dni

TURCK

OPIS PRODUKTU

| | |
|------------------------|-------------------------|
| Wykonanie | Cylindryczne gwintowane |
| Wymiary konstrukcji | M18 x 1 |
| Zakres pomiarowy | 0...70 mm |
| Warunki montażowe | Niepowierzchniowy |
| Napięcie zasilania | 15...30 V DC |
| Funkcja wyjścia | Wyjście analogowe |
| Napięcie wyjściowe | 0...10 V |
| wyjście prądowe | 4...20 mA |
| Połączenie elektryczne | Kabel |
| Długość kabla | 2.0 m |
| Materiał obudowy | Metal, CuZn, Chromowane |
| Temperatura pracy | -25...+70 °C |
| Stopień ochrony | IP67 |

DANE TECHNICZNE

Nr kat.

OC-TURCK001161