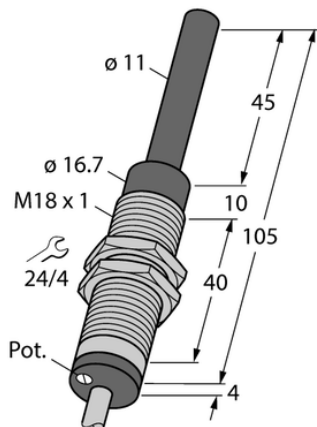




Czujnik indukcyjny WI40-M18-LIU5 - Turck



**Numer artykułu SKU:
OC-TURCK001162**

Numer artykułu producenta:

Tylko na zamówienie

TURCK

OPIS PRODUKTU

Wykonanie	Cylindryczne gwintowane
Wymiary konstrukcji	M18 x 1
Zakres pomiarowy	0...40 mm
Warunki montażowe	Niepowierzchniowy
Napięcie zasilania	15...30 V DC
Funkcja wyjścia	Wyjście analogowe
Napięcie wyjściowe	0...10 V
wyjście prądowe	4...20 mA
Połączenie elektryczne	Kabel
Długość kabla	2.0 m
Materiał obudowy	Metal, CuZn, Chromowane
Temperatura pracy	-25...+70 °C
Stopień ochrony	IP67

DANE TECHNICZNE

Nr kat.

OC-TURCK001162