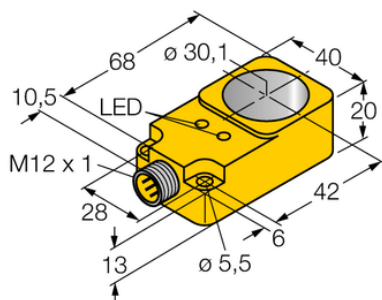




Czujnik indukcyjny BI30R-Q20-AP6X2-H1141 - Turck



**Numer artykułu SKU:
OC-TURCK000963**

Numer artykułu producenta:

Czas wysyłki: Do 2-3 dni

TURCK

OPIS PRODUKTU

Wykonanie	Czujnik pierścieniowy
Wymiary konstrukcji	68 x 40 x 20 mm, Q20
Wew. średnica pierścienia D	30.1 mm
Napięcie zasilania	10...30 V DC
Funkcja wyjścia	Styk NO, PNP
Częstotliwość przełączania	0.0080 kHz
Połączenie elektryczne	Złącze, M12 × 1
Materiał obudowy	Tworzywo sztuczne, PBT-GF30-V0
Temperatura pracy	-25...+70 °C
Stopień ochrony	IP65
Cechy szczególne	Czujnik pierścieniowy, wyjście statyczne

DANE TECHNICZNE

Nr kat.

OC-TURCK000963