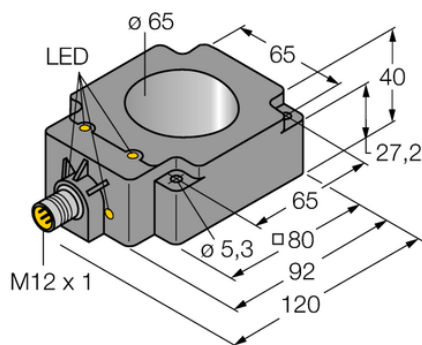




## Czujnik indukcyjny BI65R-Q80-AP6X2-H1141 - Turck



**Numer artykułu SKU:  
OC-TURCK000967**

Numer artykułu producenta:  
-----

**Czas wysyłki: Do 2-3 dni**

**TURCK**

### OPIS PRODUKTU

Wykonanie	Czujnik pierścieniowy
Wymiary konstrukcji	92 x 80 x 40 mm, Q80
Wew. średnica pierścienia D	65 mm
Napięcie zasilania	10...30 V DC
Funkcja wyjścia	Styk NO, PNP
Częstotliwość przełączania	0.010 kHz
Połączenie elektryczne	Złącze, M12 × 1
Materiał obudowy	Tworzywo sztuczne, PBT-GF30-V0
Temperatura pracy	-25...+70 °C
Stopień ochrony	IP67
Cechy szczególne	Czujnik pierścieniowy, wyjście statyczne

### DANE TECHNICZNE

Nr kat.

OC-TURCK000967