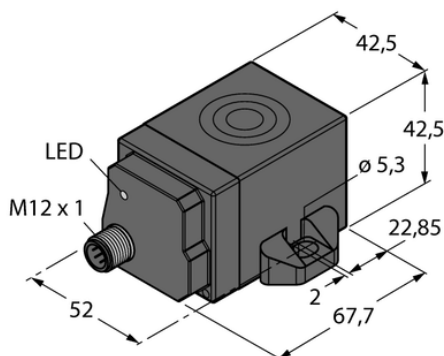




## Czujnik indukcyjny NI50U-Q42TWD-VP6X-H1141 - Turck



**Numer artykułu SKU:  
OC-TURCK001194**

Numer artykułu producenta:  
-----

Tylko na zamówienie

**TURCK**

### OPIS PRODUKTU

Wykonanie	Prostopadłościenny
Wymiary konstrukcji	67.7 x 42.5 x 42.5 mm, Q42
Znamionowy zakres detekcji	50 mm
Warunki montażowe	Niepowierzchniowy
Napięcie zasilania	10...30 V DC
Funkcja wyjścia	Styk przełączny, PNP
Częstotliwość przełączania	0.250 kHz
Połączenie elektryczne	Złącze, M12 × 1
Materiał obudowy	Tworzywo sztuczne, PA12-GF30, Czarny
Temperatura pracy	-40...+100 °C
Stopień ochrony	IP68/IP69K
Cechy szczególne	uprox+, Factor 1, Odporność na pola magnetyczne

### DANE TECHNICZNE

Nr kat.

OC-TURCK001194