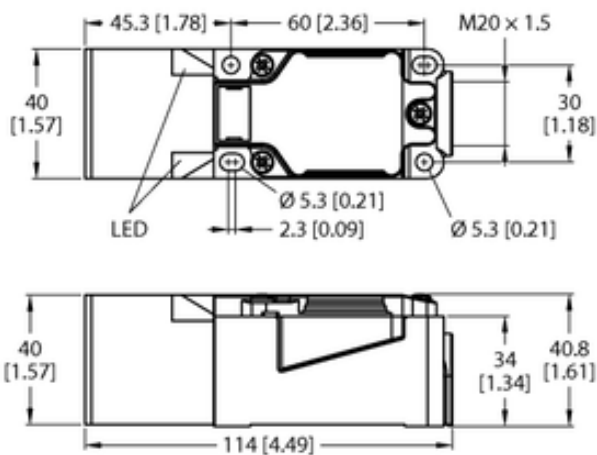




Czujnik indukcyjny NI40U-CP40-VP4X2 - Turck



mm [Inch]

Numer artykułu SKU:
OC-TURCK001419

Numer artykułu producenta:

Czas wysyłki: Do 2-3 dni

TURCK

OPIS PRODUKTU

Wykonanie	Prostopadłościenny
Wymiary konstrukcji	114 x 40 x 40 mm, CP40
Znamionowy zakres detekcji	40 mm
Warunki montażowe	Niepowierzchniowy
Napięcie zasilania	10...65 V DC
Funkcja wyjścia	Styk przełączny, PNP
Częstotliwość przełączania	0.250 kHz
Połączenie elektryczne	Komora zacisku
Materiał obudowy	Tworzywo sztuczne, PBT-GF30-V0, Czarny
Temperatura pracy	-30...+85 °C
Stopień ochrony	IP68
Cechy szczególne	uprox+, Sn +, Factor 1

DANE TECHNICZNE

Nr kat.

OC-TURCK001419