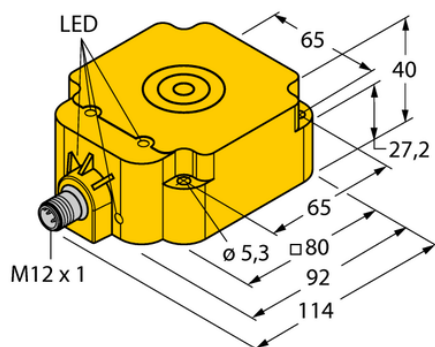




Czujnik indukcyjny BI50U-Q80-VN4X2-H1141 - Turck



**Numer artykułu SKU:
OC-TURCK002168**

Numer artykułu producenta:

Tylko na zamówienie

TURCK

OPIS PRODUKTU

Wykonanie	Prostopadłościenny
Wymiary konstrukcji	92 x 80 x 40 mm, Q80
Znamionowy zakres detekcji	50 mm
Warunki montażowe	Powierzchniowy
Napięcie zasilania	10...65 V DC
Funkcja wyjścia	Styk przełączny, NPN
Częstotliwość przełączania	0.250 kHz
Połączenie elektryczne	Złącze, M12 × 1
Materiał obudowy	Tworzywo sztuczne, PBT-GF30-V0, Żółte
Temperatura pracy	-25...+70 °C
Stopień ochrony	IP68
Cechy szczególne	uprox+, Factor 1, Odporność na pola magnetyczne

DANE TECHNICZNE

Nr kat.

OC-TURCK002168