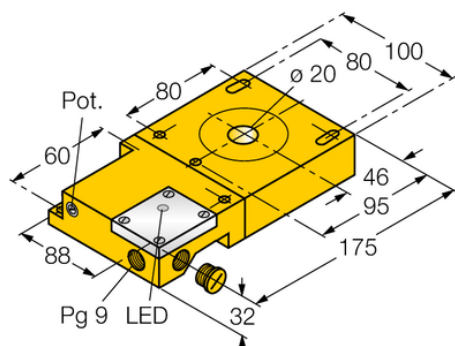




Czujnik indukcyjny NI20R-S32SR-VP44X - Turck



**Numer artykułu SKU:
OC-TURCK000975**

Numer artykułu producenta:

Tylko na zamówienie

TURCK

OPIS PRODUKTU

| | |
|-----------------------------|--|
| Wykonanie | Czujnik pierścieniowy |
| Wymiary konstrukcji | 175 x 100 x 32 mm, S32SR |
| Wew. średnica pierścienia D | 20 mm |
| Napięcie zasilania | 10...55 V DC |
| Funkcja wyjścia | Styk przełączny, PNP |
| Częstotliwość przełączania | 0.0080 kHz |
| Połączenie elektryczne | Komora zacisku |
| Materiał obudowy | Tworzywo sztuczne, ABS |
| Temperatura pracy | -25...+70 °C |
| Stopień ochrony | IP65 |
| Cechy szczególne | Czujnik pierścieniowy, wyjście statyczne |

DANE TECHNICZNE

Nr kat.

OC-TURCK000975