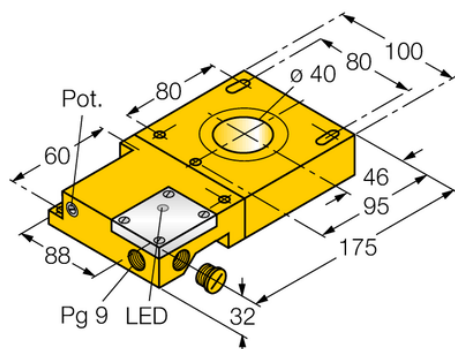




## Czujnik indukcyjny NI40R-S32SR-VP44X - Turck



**Numer artykułu SKU:  
OC-TURCK000978**

Numer artykułu producenta:  
-----

Tylko na zamówienie

**TURCK**

### OPIS PRODUKTU

Wykonanie	Czujnik pierścieniowy
Wymiary konstrukcji	175 x 100 x 32 mm, S32SR
Wew. średnica pierścienia D	40 mm
Napięcie zasilania	10...55 V DC
Funkcja wyjścia	Styk przełączny, PNP
Częstotliwość przełączania	0.0080 kHz
Połączenie elektryczne	Komora zacisku
Materiał obudowy	Tworzywo sztuczne, ABS
Temperatura pracy	-25...+70 °C
Stopień ochrony	IP65
Cechy szczególne	Czujnik pierścieniowy, wyjście statyczne

### DANE TECHNICZNE

Nr kat.

OC-TURCK000978