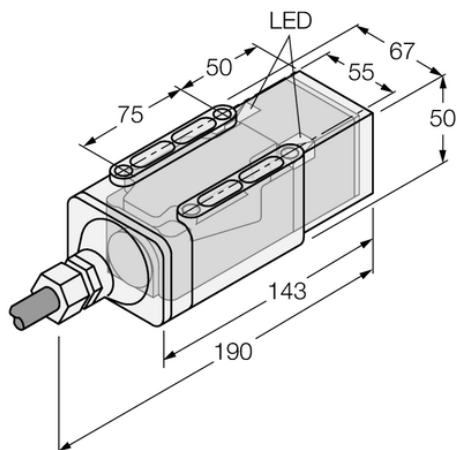




Czujnik indukcyjny NI35-CP40-VP4X2/S369-F 30M - Turck



**Numer artykułu SKU:
OC-TURCK002196**

Numer artykułu producenta:

Tylko na zamówienie

TURCK

OPIS PRODUKTU

Wykonanie	Prostopadłościenny
Wymiary konstrukcji	190 x 67 x 50 mm, CP40
Znamionowy zakres detekcji	35 mm
Warunki montażowe	Niepowierzchniowy
Napięcie zasilania	10...65 V DC
Funkcja wyjścia	Styk przełączny, PNP
Częstotliwość przełączania	0.150 kHz
Połączenie elektryczne	Kabel
Długość kabla	30.0 m
Materiał obudowy	Tworzywo sztuczne, Ultem
Temperatura pracy	-25...+70 °C
Stopień ochrony	IP68
Cechy szczególne	Podwodny

DANE TECHNICZNE

Nr kat.

OC-TURCK002196