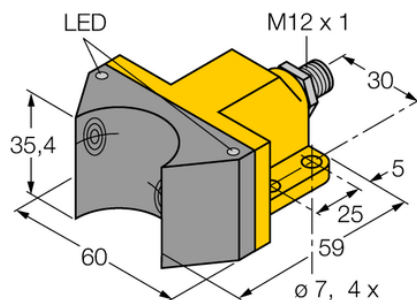




Czujnik indukcyjny NI4-DSU35-2AP4X2-H1141 - Turck



**Numer artykułu SKU:
OC-TURCK002204**

Numer artykułu producenta:

Tylko na zamówienie

TURCK

OPIS PRODUKTU

Wykonanie	czujnik podwójny dla napędów obrotowych
Wymiary konstrukcji	59 x 60 x 35.4 mm, DSU35
Znamionowy zakres detekcji	4 mm
Warunki montażowe	Niepowierzchniowy
Napięcie zasilania	10...65 V DC
Funkcja wyjścia	Styk NO, PNP
Częstotliwość przełączania	0.050 kHz
Połączenie elektryczne	Złącze, M12 × 1
Materiał obudowy	Tworzywo sztuczne, PP-GF30, Żółte
Temperatura pracy	-25...+70 °C
Stopień ochrony	IP67

DANE TECHNICZNE

Nr kat.

OC-TURCK002204