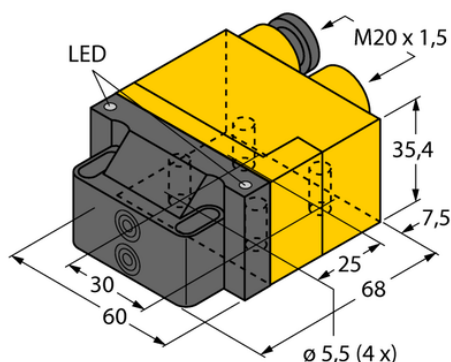




## Czujnik indukcyjny NI4-DSU26TC-2AP4X2 - Turck



**Numer artykułu SKU:  
OC-TURCK002207**

Numer artykułu producenta:  
-----

Tylko na zamówienie

**TURCK**

### OPIS PRODUKTU

Wykonanie	czujnik podwójny dla napędów obrotowych
Wymiary konstrukcji	68 x 60 x 35.4 mm, DSU26
Znamionowy zakres detekcji	4 mm
Warunki montażowe	Niepowierzchniowy
Napięcie zasilania	10...65 V DC
Funkcja wyjścia	Styk NO, PNP
Częstotliwość przełączania	0.050 kHz
Połączenie elektryczne	Komora zacisku
Materiał obudowy	Tworzywo sztuczne, PP-GF30, Żółte
Temperatura pracy	-25...+70 °C
Stopień ochrony	IP67

### DANE TECHNICZNE

Nr kat.

OC-TURCK002207