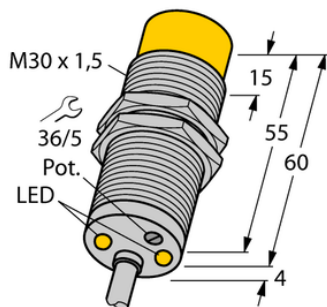




## Czujnik indukcyjny DNI20U-M30-AP4X2 - Turck



**Numer artykułu SKU:  
OC-TURCK002285**

Numer artykułu producenta:  
-----

Czas wysyłki: Do 2-3 dni

**TURCK**

### OPIS PRODUKTU

Wykonanie	Cylindryczne gwintowane
Wymiary konstrukcji	M30 x 1.5
Znamionowy zakres detekcji	20 mm
Warunki montażowe	Niepowierzchniowy
Napięcie zasilania	10...65 V DC
Funkcja wyjścia	Styk NO, PNP
Połączenie elektryczne	Kabel
Długość kabla	2.0 m
Materiał obudowy	Metal, CuZn, Chromowane
Temperatura pracy	-30...+85 °C
Stopień ochrony	IP67
Cechy szczególne	Kontrola prędkości obrotowej

### DANE TECHNICZNE

Nr kat.

OC-TURCK002285