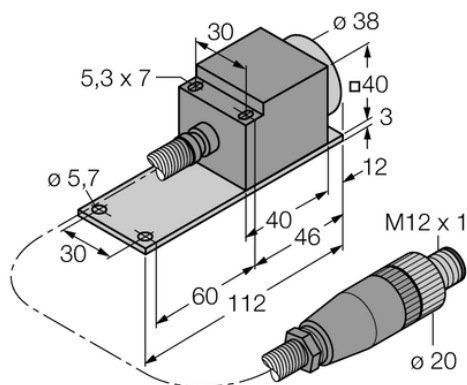




Czujnik indukcyjny NI25-CQP40/S1102 5M - Turck



**Numer artykułu SKU:
OC-TURCK002708**

Numer artykułu producenta:

Tylko na zamówienie

TURCK

OPIS PRODUKTU

| | |
|----------------------------|------------------------|
| Wykonanie | Prostopadłościenny |
| Wymiary konstrukcji | 52 x 40 x 40 mm, CQP40 |
| Znamionowy zakres detekcji | 25 mm |
| Warunki montażowe | Niepowierzchniowy |
| Funkcja wyjścia | Styk NO, PNP |
| Połączenie elektryczne | Złącze, M12 x 1 |
| Długość kabla | 5.0 m |
| Materiał obudowy | Tworzywo sztuczne, AL |
| Temperatura pracy | 0...+250 °C |
| Stopień ochrony | IP60 |

DANE TECHNICZNE

Nr kat.

OC-TURCK002708