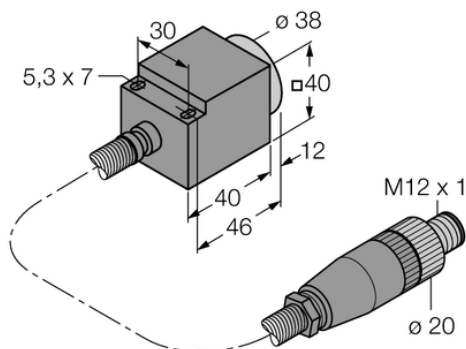




Czujnik indukcyjny NI25-CQ40/S1102 5M - Turck



**Numer artykułu SKU:
OC-TURCK002709**

Numer artykułu producenta:

Czas wysyłki: Do 2-3 dni

TURCK

OPIS PRODUKTU

Wykonanie	Prostopadłościenny
Wymiary konstrukcji	52 x 40 x 40 mm, CQ40
Znamionowy zakres detekcji	25 mm
Warunki montażowe	Niepowierzchniowy
Funkcja wyjścia	Styk NO, PNP
Połączenie elektryczne	Złącze, M12 x 1
Długość kabla	5.0 m
Materiał obudowy	Tworzywo sztuczne, AL
Temperatura pracy	0...+250 °C
Stopień ochrony	IP60

DANE TECHNICZNE

Nr kat.

OC-TURCK002709