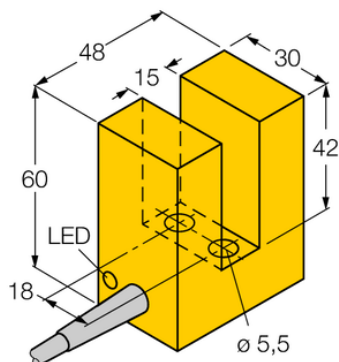




Czujnik indukcyjny SI15-K30-AP6X - Turck



**Numer artykułu SKU:
OC-TURCK002730**

Numer artykułu producenta:

Czas wysyłki: Do 2-3 dni

TURCK

OPIS PRODUKTU

Wykonanie	Czujnik szczelinowy
Wymiary konstrukcji	48 x 60 x 30 mm, K30
Szerokość szczeliny	15 mm
Napięcie zasilania	10...30 V DC
Funkcja wyjścia	Styk NO, PNP
Częstotliwość przełączania	0.50 kHz
Połączenie elektryczne	Kabel
Długość kabla	2.0 m
Materiał obudowy	Tworzywo sztuczne, PBT-GF30-V0
Temperatura pracy	-25...+70 °C
Stopień ochrony	IP67

DANE TECHNICZNE

Nr kat.

OC-TURCK002730