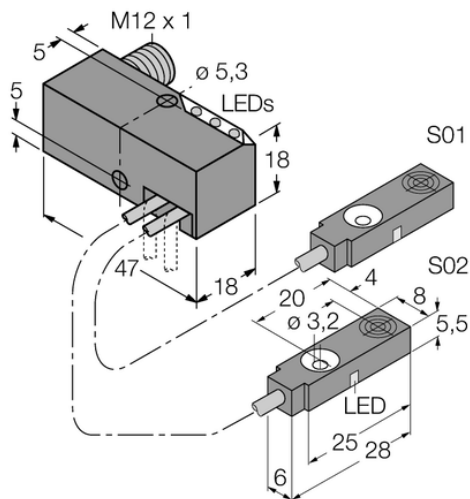




Czujnik indukcyjny BI2-Q5.5-0.27-BS-2AP6X3-H1141/S34 - Turck



Numer artykułu SKU:
OC-TURCK002876

Numer artykułu producenta:

Tylko na zamówienie

TURCK

OPIS PRODUKTU

Wykonanie	Zestaw do kontroli napinaczy
Znamionowy zakres detekcji	2 mm
Warunki montażowe	Powierzchniowy
Napięcie zasilania	10...30 V DC
Funkcja wyjścia	Styk NO, PNP
Częstotliwość przełączania	0.030 kHz
Połączenie elektryczne	Złącze, M12 × 1
Długość kabla	0.270 m
Materiał obudowy	Tworzywo sztuczne, PBT-GF20-V0
Temperatura pracy	-25...+70 °C
Stopień ochrony	IP67
Cechy szczególne	Odporność na pola magnetyczne

DANE TECHNICZNE

Nr kat.

OC-TURCK002876