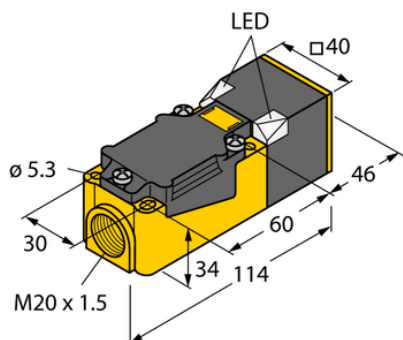




Czujnik indukcyjny NI50U-CP40-AN6X2 - Turck



**Numer artykułu SKU:
OC-TURCK002997**

Numer artykułu producenta:

Czas wysyłki: Do 2-3 dni

TURCK

OPIS PRODUKTU

| | |
|----------------------------|---|
| Wykonanie | Prostopadłościenny |
| Wymiary konstrukcji | 114 x 40 x 40 mm, CP40 |
| Znamionowy zakres detekcji | 50 mm |
| Warunki montażowe | Niepowierzchniowy |
| Napięcie zasilania | 10...30 V DC |
| Funkcja wyjścia | Styk NO, NPN |
| Częstotliwość przełączania | 0.250 kHz |
| Połączenie elektryczne | Komora zacisku |
| Materiał obudowy | Tworzywo sztuczne, PBT-GF30-V0, Czarny |
| Temperatura pracy | -30...+85 °C |
| Stopień ochrony | IP68 |
| Cechy szczególne | uprox+, Factor 1, Odporność na pola magnetyczne |

DANE TECHNICZNE

Nr kat.

OC-TURCK002997