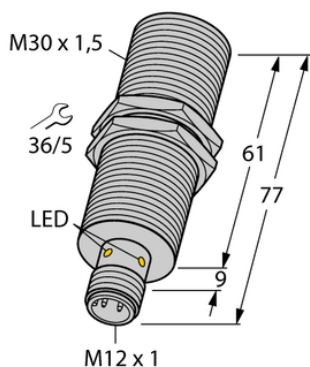




Czujnik indukcyjny BI10NF-EM30HE-AN6X2-H1141 - Turck



**Numer artykułu SKU:
OC-TURCK002910**

Numer artykułu producenta:

Czas wysyłki: Do 2-3 dni

TURCK

OPIS PRODUKTU

Wykonanie	Cylindryczne gwintowane
Wymiary konstrukcji	M30 x 1.5
Znamionowy zakres detekcji	10 mm
Warunki montażowe	Powierzchniowy
Napięcie zasilania	10...30 V DC
Funkcja wyjścia	Styk NO, NPN
Częstotliwość przełączania	2.0 kHz
Połączenie elektryczne	Złącze, M12 × 1
Materiał obudowy	Stal nierdzewna, 1.4301 (AISI 304)
Temperatura pracy	0...+60 °C
Stopień ochrony	IP67
Cechy szczególne	Selektywne NF

DANE TECHNICZNE

Nr kat.

OC-TURCK002910