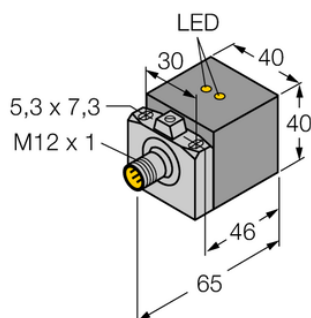




## Czujnik indukcyjny BI20U-CA40-AP6X2-H1141 - Turck



**Numer artykułu SKU:  
OC-TURCK003028**

Numer artykułu producenta:  
-----

Czas wysyłki: Do 2-3 dni

**TURCK**

### OPIS PRODUKTU

Wykonanie	Prostopadłościenny
Wymiary konstrukcji	65 x 40 x 40 mm, CA40
Znamionowy zakres detekcji	20 mm
Warunki montażowe	Powierzchniowy
Napięcie zasilania	10...30 V DC
Funkcja wyjścia	Styk NO, PNP
Częstotliwość przełączania	0.250 kHz
Połączenie elektryczne	Złącze, M12 × 1
Materiał obudowy	Metal, GD-ALSi 12
Temperatura pracy	0...+70 °C
Stopień ochrony	IP67
Cechy szczególne	uprox+, Factor 1, Odporność na pola magnetyczne

### DANE TECHNICZNE

Nr kat.

OC-TURCK003028