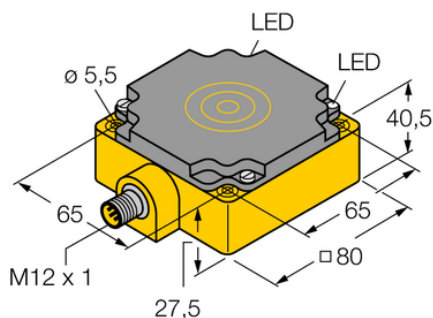




Czujnik indukcyjny NI75U-CP80-AP6X2-H1141 - Turck



**Numer artykułu SKU:
OC-TURCK002947**

Numer artykułu producenta:

Tylko na zamówienie

TURCK

OPIS PRODUKTU

Wykonanie	Prostopadłościenny
Wymiary konstrukcji	80 x 80 x 41 mm, CP80
Znamionowy zakres detekcji	75 mm
Warunki montażowe	Niepowierzchniowy
Napięcie zasilania	10...30 V DC
Funkcja wyjścia	Styk NO, PNP
Częstotliwość przełączania	0.250 kHz
Połączenie elektryczne	Złącze, M12 × 1
Materiał obudowy	Tworzywo sztuczne, PBT-GF30-V0
Temperatura pracy	-30...+85 °C
Stopień ochrony	IP67
Cechy szczególne	uprox+, Factor 1, Odporność na pola magnetyczne

DANE TECHNICZNE

Nr kat.

OC-TURCK002947