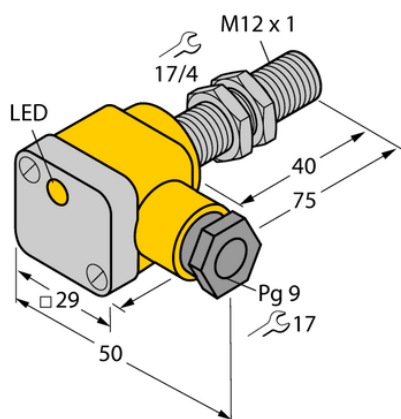




Czujnik indukcyjny BI3U-EG12SK-AP6X - Turck



**Numer artykułu SKU:
OC-TURCK003108**

Numer artykułu producenta:

Tylko na zamówienie

TURCK

OPIS PRODUKTU

Wykonanie	Cylindryczne gwintowane
Wymiary konstrukcji	M12 x 1
Znamionowy zakres detekcji	3 mm
Warunki montażowe	Powierzchniowy
Napięcie zasilania	10...30 V DC
Funkcja wyjścia	Styk NO, PNP
Częstotliwość przełączania	3.0 kHz
Połączenie elektryczne	Komora zacisku
Materiał obudowy	Stal nierdzewna, 1.4301 (AISI 304)
Temperatura pracy	-30...+85 °C
Stopień ochrony	IP67
Cechy szczególne	uprox+, Factor 1, Odporność na pola magnetyczne

DANE TECHNICZNE

Nr kat.

OC-TURCK003108