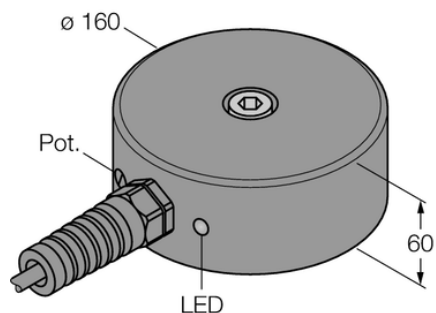




Czujnik indukcyjny NI100-Q160-AP44X/S120 - Turck



**Numer artykułu SKU:
OC-TURCK000984**

Numer artykułu producenta:

Tylko na zamówienie

TURCK

OPIS PRODUKTU

Wykonanie	Prostopadłościenny
Wymiary konstrukcji	160 x 160 x 60 mm, Q160
Znamionowy zakres detekcji	100 mm
Warunki montażowe	Niepowierzchniowy
Napięcie zasilania	10...55 V DC
Funkcja wyjścia	Styk NO, PNP
Częstotliwość przełączania	0.050 kHz
Połączenie elektryczne	Kabel
Długość kabla	2.0 m
Materiał obudowy	Tworzywo sztuczne, PPO, Czarny
Temperatura pracy	-25...+120 °C
Stopień ochrony	IP67

DANE TECHNICZNE

Nr kat.

OC-TURCK000984