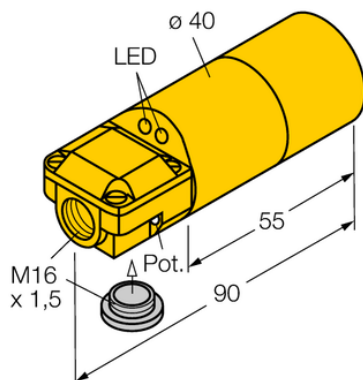




Czujnik indukcyjny DNI30U-K40SR-AP4X2 - Turck



**Numer artykułu SKU:
OC-TURCK001002**

Numer artykułu producenta:

Tylko na zamówienie

TURCK

OPIS PRODUKTU

Wykonanie	Gładki cylinder
Wymiary konstrukcji	Ø 40mm
Znamionowy zakres detekcji	30 mm
Warunki montażowe	Niepowierzchniowy
Napięcie zasilania	10...65 V DC
Funkcja wyjścia	Styk NO, PNP
Połączenie elektryczne	Komora zacisku
Materiał obudowy	Tworzywo sztuczne, ABS, Żółte
Temperatura pracy	-30...+85 °C
Stopień ochrony	IP67
Cechy szczególne	Kontrola prędkości obrotowej

DANE TECHNICZNE

Nr kat.

OC-TURCK001002