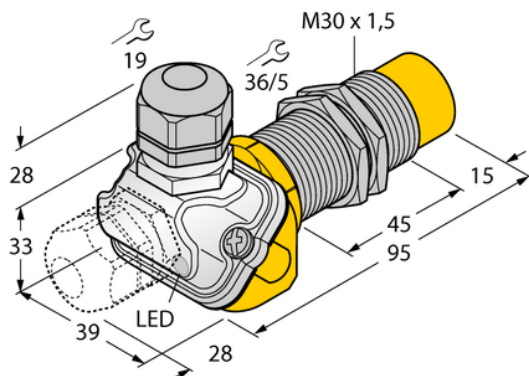




## Czujnik indukcyjny NI30U-EM30WDTC-AP6X - Turck



**Numer artykułu SKU:  
OC-TURCK003126**

Numer artykułu producenta:  
-----

Tylko na zamówienie

**TURCK**

### OPIS PRODUKTU

Wykonanie	Cylindryczne gwintowane
Wymiary konstrukcji	M30 x 1.5
Znamionowy zakres detekcji	30 mm
Warunki montażowe	Niepowierzchniowy
Napięcie zasilania	10...30 V DC
Funkcja wyjścia	Styk NO, PNP
Częstotliwość przełączania	1.0 kHz
Połączenie elektryczne	Komora zacisku, zdejmowalne, klatkowe terminale zaciskowe
Materiał obudowy	Stal nierdzewna, 1.4404 (AISI 316L)
Temperatura pracy	-40...+100 °C
Stopień ochrony	IP68/IP69K
Cechy szczególne	uprox+, Do mycia, Sn +, Factor 1, Odporność na pola magnetyczne, Odporność na wysokie ciśnienie

### DANE TECHNICZNE

Nr kat.

OC-TURCK003126