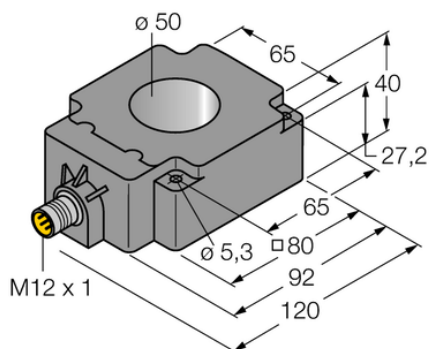




Czujnik indukcyjny BI50R-Q80-2LU-H1141/S950 - Turck



**Numer artykułu SKU:
OC-TURCK001102**

Numer artykułu producenta:

Tylko na zamówienie

TURCK

OPIS PRODUKTU

Wykonanie	Czujnik pierścieniowy
Wymiary konstrukcji	92 x 80 x 40 mm, Q80
Wew. średnica pierścienia D	50 mm
Napięcie zasilania	15...30 V DC
Funkcja wyjścia	Wyjście analogowe
Napięcie wyjściowe	0...10 V
Połączenie elektryczne	Złącze, M12 × 1
Materiał obudowy	Tworzywo sztuczne, PBT-GF30-V0
Temperatura pracy	-25...+70 °C
Stopień ochrony	IP67
Cechy szczególne	Zróżnicowanie metali

DANE TECHNICZNE

Nr kat.

OC-TURCK001102