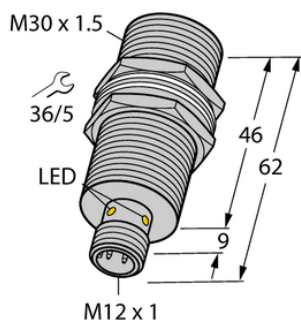




Czujnik indukcyjny BI10U-MT30H-AP6X-H1141 - Turck



**Numer artykułu SKU:
OC-TURCK003345**

Numer artykułu producenta:

Czas wysyłki: Do 2-3 dni

TURCK

OPIS PRODUKTU

Wykonanie	Cylindryczne gwintowane
Wymiary konstrukcji	M30 x 1.5
Znamionowy zakres detekcji	10 mm
Warunki montażowe	Powierzchniowy
Napięcie zasilania	10...30 V DC
Funkcja wyjścia	Styk NO, PNP
Częstotliwość przełączania	1.0 kHz
Połączenie elektryczne	Złącze, M12 × 1
Materiał obudowy	Metal, CuZn, Powłoka PTFE
Temperatura pracy	-30...+85 °C
Stopień ochrony	IP68
Cechy szczególne	uprox+, Factor 1, Odporność na pola magnetyczne, Powłoka PTFE

DANE TECHNICZNE

Nr kat.

OC-TURCK003345