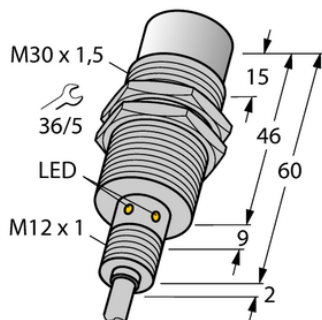




Czujnik indukcyjny NI30U-EM30WD-AP6X - Turck



**Numer artykułu SKU:
OC-TURCK003150**

Numer artykułu producenta:

Czas wysyłki: Do 2-3 dni

TURCK

OPIS PRODUKTU

Wykonanie	Cylindryczne gwintowane
Wymiary konstrukcji	M30 x 1.5
Znamionowy zakres detekcji	30 mm
Warunki montażowe	Niepowierzchniowy
Napięcie zasilania	10...30 V DC
Funkcja wyjścia	Styk NO, PNP
Częstotliwość przełączania	1.0 kHz
Połączenie elektryczne	Kabel
Długość kabla	2.0 m
Materiał obudowy	Stal nierdzewna, 1.4404 (AISI 316L)
Temperatura pracy	-40...+100 °C
Stopień ochrony	IP68/IP69K
Cechy szczególne	uprox+, Do mycia, Sn +, Factor 1, Odporność na pola magnetyczne, Odporność na wysokie ciśnienie

DANE TECHNICZNE

Nr kat.

OC-TURCK003150