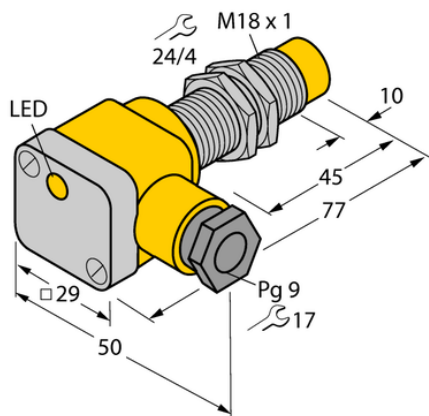




## Czujnik indukcyjny NI12U-EG18SK-AP6X - Turck



**Numer artykułu SKU:  
OC-TURCK003572**

Numer artykułu producenta:  
-----

Czas wysyłki: Do 2-3 dni

**TURCK**

### OPIS PRODUKTU

Wykonanie	Cylindryczne gwintowane
Wymiary konstrukcji	M18 x 1
Znamionowy zakres detekcji	12 mm
Warunki montażowe	Niepowierzchniowy
Napięcie zasilania	10...30 V DC
Funkcja wyjścia	Styk NO, PNP
Częstotliwość przełączania	1.0 kHz
Połączenie elektryczne	Komora zacisku
Materiał obudowy	Stal nierdzewna, 1.4301 (AISI 304)
Temperatura pracy	-30...+85 °C
Stopień ochrony	IP68
Cechy szczególne	uprox+, Factor 1, Odporność na pola magnetyczne

### DANE TECHNICZNE

Nr kat.

OC-TURCK003572