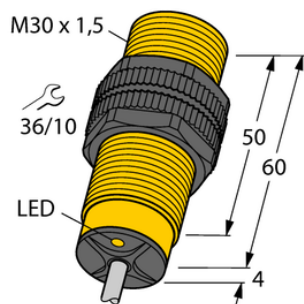




Czujnik indukcyjny BI10U-S30-AN6X - Turck



**Numer artykułu SKU:
OC-TURCK003365**

Numer artykułu producenta:

Czas wysyłki: Do 2-3 dni

TURCK

OPIS PRODUKTU

Wykonanie	Cylindryczne gwintowane
Wymiary konstrukcji	M30 x 1.5
Znamionowy zakres detekcji	10 mm
Warunki montażowe	Powierzchniowy
Napięcie zasilania	10...30 V DC
Funkcja wyjścia	Styk NO, NPN
Częstotliwość przełączania	2.0 kHz
Połączenie elektryczne	Kabel
Długość kabla	2.0 m
Materiał obudowy	Tworzywo sztuczne, PA12-GF30
Temperatura pracy	-30...+85 °C
Stopień ochrony	IP68
Cechy szczególne	uprox+, Factor 1, Odporność na pola magnetyczne

DANE TECHNICZNE

Nr kat.

OC-TURCK003365