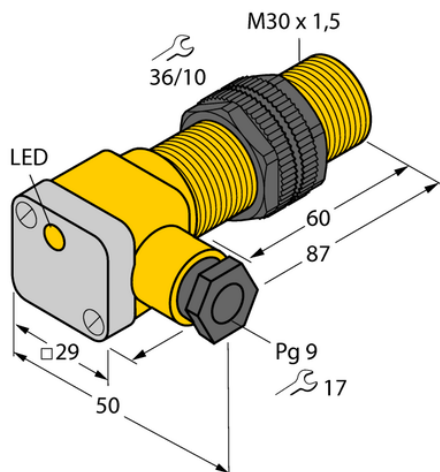




## Czujnik indukcyjny BI10U-P30SK-AP6X - Turck



**Numer artykułu SKU:  
OC-TURCK003368**

Numer artykułu producenta:  
-----

Tylko na zamówienie

**TURCK**

### OPIS PRODUKTU

Wykonanie	Cylindryczne gwintowane
Wymiary konstrukcji	M30 x 1.5
Znamionowy zakres detekcji	10 mm
Warunki montażowe	Powierzchniowy
Napięcie zasilania	10...30 V DC
Funkcja wyjścia	Styk NO, PNP
Częstotliwość przełączania	2.0 kHz
Połączenie elektryczne	Komora zacisku
Materiał obudowy	Tworzywo sztuczne, PA12-GF30
Temperatura pracy	-30...+85 °C
Stopień ochrony	IP68
Cechy szczególne	uprox+, Factor 1, Odporność na pola magnetyczne

### DANE TECHNICZNE

Nr kat.

OC-TURCK003368