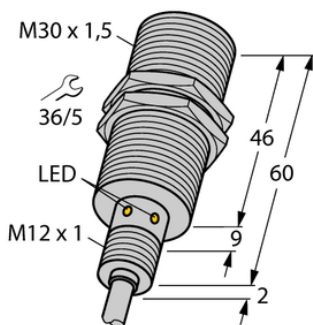




Czujnik indukcyjny BI15U-EM30WD-AN6X - Turck



**Numer artykułu SKU:
OC-TURCK003171**

Numer artykułu producenta:

Tylko na zamówienie

TURCK

OPIS PRODUKTU

Wykonanie	Cylindryczne gwintowane
Wymiary konstrukcji	M30 x 1.5
Znamionowy zakres detekcji	15 mm
Warunki montażowe	Powierzchniowy
Napięcie zasilania	10...30 V DC
Funkcja wyjścia	Styk NO, NPN
Częstotliwość przełączania	0.750 kHz
Połączenie elektryczne	Kabel
Długość kabla	2.0 m
Materiał obudowy	Stal nierdzewna, 1.4404 (AISI 316L)
Temperatura pracy	-40...+100 °C
Stopień ochrony	IP68/IP69K
Cechy szczególne	uprox+, Do mycia, Factor 1, Sn +, Odporność na pola magnetyczne, Odporność na wysokie ciśnienie

DANE TECHNICZNE

Nr kat.

OC-TURCK003171