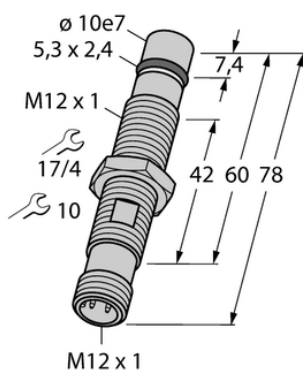




Czujnik indukcyjny BID1.5-G120-AP6-H11141 - Turck



**Numer artykułu SKU:
OC-TURCK003726**

Numer artykułu producenta:

Czas wysyłki: Do 2-3 dni

TURCK

OPIS PRODUKTU

| | |
|----------------------------|------------------------------------|
| Wykonanie | Cylindryczne gwintowane |
| Wymiary konstrukcji | M12 x 1 |
| Znamionowy zakres detekcji | 1.5 mm |
| Warunki montażowe | Powierzchniowy |
| Napięcie zasilania | 10...30 V DC |
| Funkcja wyjścia | Styk NO, PNP |
| Częstotliwość przełączania | 0.60 kHz |
| Połączenie elektryczne | Złącze, M12 x 1 |
| Materiał obudowy | Stal nierdzewna, 1.4305 (AISI 303) |
| Temperatura pracy | -25...+80 °C |
| Stopień ochrony | IP68 |
| Cechy szczególne | Odporność na wysokie ciśnienie |

DANE TECHNICZNE

Nr kat.

OC-TURCK003726