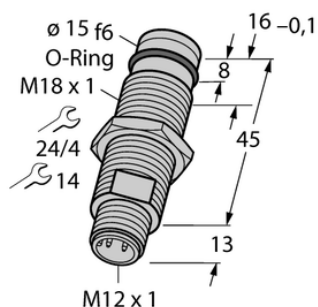




Czujnik indukcyjny BID2-G180-AP6-H1141/S220 - Turck



**Numer artykułu SKU:
OC-TURCK003736**

Numer artykułu producenta:

Tylko na zamówienie

TURCK

OPIS PRODUKTU

Wykonanie	Cylindryczne gwintowane
Wymiary konstrukcji	M18 x 1
Znamionowy zakres detekcji	2 mm
Warunki montażowe	Powierzchniowy
Napięcie zasilania	10...30 V DC
Funkcja wyjścia	Styk NO, PNP
Częstotliwość przełączania	2.0 kHz
Połączenie elektryczne	Złącze, M12 x 1
Materiał obudowy	Metal, 1.4305 (AISI 303)
Temperatura pracy	-25...+70 °C
Stopień ochrony	IP67
Cechy szczególne	Odporność na wysokie ciśnienie

DANE TECHNICZNE

Nr kat.

OC-TURCK003736