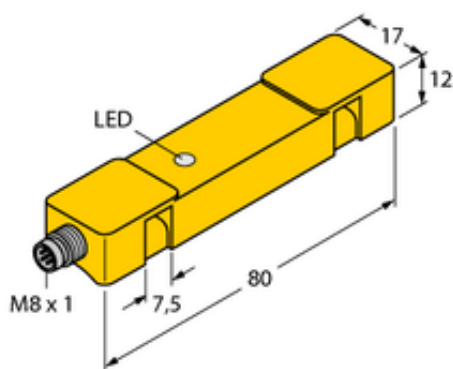




Czujnik indukcyjny NI20U-TS12-AP6X2-V1131 - Turck



**Numer artykułu SKU:
OC-TURCK003618**

Numer artykułu producenta:

Czas wysyłki: Do 2-3 dni

TURCK

OPIS PRODUKTU

Wykonanie	Prostopadłościenny
Wymiary konstrukcji	80 x 17 x 12 mm, TS12
Znamionowy zakres detekcji	20 mm
Warunki montażowe	Niepowierzchniowy
Napięcie zasilania	10...30 V DC
Funkcja wyjścia	Styk NO, PNP
Częstotliwość przełączania	0.0080 kHz
Połączenie elektryczne	Złącze, M8 × 1
Materiał obudowy	Tworzywo sztuczne, PBT-GF30-V0
Temperatura pracy	-25...+70 °C
Stopień ochrony	IP68
Cechy szczególne	uprox+, Factor 1, Sn +, Odporność na pola magnetyczne

DANE TECHNICZNE

Nr kat.

OC-TURCK003618