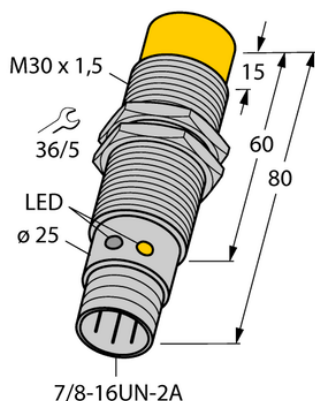




Czujnik indukcyjny NI20U-G30-ADZ30X2-B1131 - Turck



**Numer artykułu SKU:
OC-TURCK021583**

Numer artykułu producenta:

Czas wysyłki: Do 2-3 dni

TURCK

OPIS PRODUKTU

Wykonanie	Cylindryczne gwintowane
Wymiary konstrukcji	M30 x 1.5
Znamionowy zakres detekcji	20 mm
Warunki montażowe	Niepowierzchniowy
Napięcie zasilania	20...250 V AC / 10...300 V DC
Funkcja wyjścia	Styk NO, 2-przewodowy
Częstotliwość przełączania	0.010 kHz
Połączenie elektryczne	Złącze, 7/8"
Materiał obudowy	Metal, CuZn, Chromowane
Temperatura pracy	-30...+85 °C
Stopień ochrony	IP68
Cechy szczególne	uprox+, Factor 1, Odporność na pola magnetyczne

DANE TECHNICZNE

Nr kat.

OC-TURCK021583