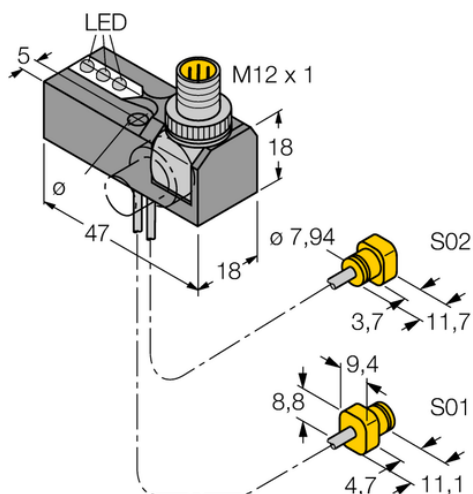




Czujnik indukcyjny NI2-K08Q-0.095/0.11-BDS-2AP6X3-H1141/S34 - Turck



**Numer artykułu SKU:
OC-TURCK003656**

Numer artykułu producenta:

Tylko na zamówienie

TURCK

OPIS PRODUKTU

Wykonanie	Zestaw do kontroli napinaczy
Znamionowy zakres detekcji	1.2 mm
Warunki montażowe	Niepowierzchniowy
Napięcie zasilania	10...30 V DC
Funkcja wyjścia	Styk NO, PNP
Częstotliwość przełączania	0.030 kHz
Połączenie elektryczne	Złącze, M12 × 1
Długość kabla	0.0950 m
Materiał obudowy	Tworzywo sztuczne, Trogamid
Temperatura pracy	-25...+70 °C
Stopień ochrony	IP67
Cechy szczególne	Odporność na pola magnetyczne

DANE TECHNICZNE

Nr kat.

OC-TURCK003656