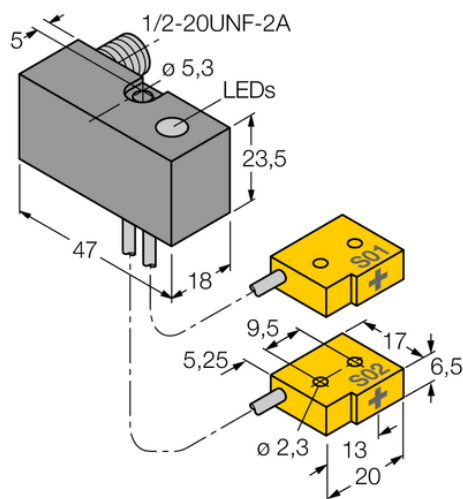




Czujnik indukcyjny NI2-Q6.5-ADZ32-0.1-FSB5.4X4/S304 - Turck



**Numer artykułu SKU:
OC-TURCK021476**

Numer artykułu producenta:

Tylko na zamówienie

TURCK

OPIS PRODUKTU

Wykonanie	Zestaw do kontroli napinaczy
Znamionowy zakres detekcji	2 mm
Warunki montażowe	Niepowierzchniowy
Napięcie zasilania	20...250 V AC / 10...300 V DC
Funkcja wyjścia	2 × styk NO, 2-przewodowy
Częstotliwość przełączania	0.020 kHz
Połączenie elektryczne	Złącze, 1/2"
Długość kabla	0.10 m
Materiał obudowy	Tworzywo sztuczne, PBT-GF20-V0
Temperatura pracy	-25...+70 °C
Stopień ochrony	IP67
Cechy szczególne	Odporność na pola magnetyczne

DANE TECHNICZNE

Nr kat.

OC-TURCK021476