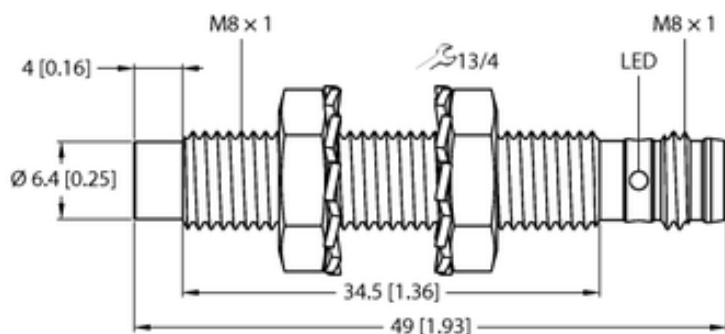




Czujnik indukcyjny NI3-EG08-AP6X-V1131 - Turck



mm [Inch]

**Numer artykułu SKU:
OC-TURCK021959**

Numer artykułu producenta:

Czas wysyłki: Do 2-3 dni

TURCK

OPIS PRODUKTU

Wykonanie	Cylindryczne gwintowane
Wymiary konstrukcji	M8 x 1
Znamionowy zakres detekcji	3 mm
Warunki montażowe	Niepowierzchniowy
Napięcie zasilania	10...30 V DC
Funkcja wyjścia	Styk NO, PNP
Częstotliwość przełączania	3.0 kHz
Połączenie elektryczne	Złącze, M8 x 1
Materiał obudowy	Stal nierdzewna, 1.4305 (AISI 303)
Temperatura pracy	-25...+70 °C
Stopień ochrony	IP67

DANE TECHNICZNE

Nr kat.

OC-TURCK021959