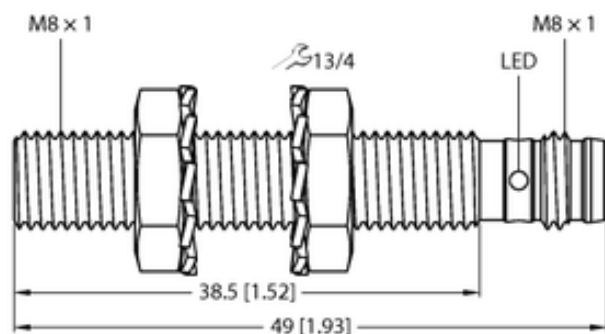




## Czujnik indukcyjny BI2-EG08-AP6X-V1131 - Turck



mm [Inch]

Numer artykułu SKU:  
**OC-TURCK021879**

Numer artykułu producenta:  
-----

Czas wysyłki: Do 2-3 dni

**TURCK**

## OPIS PRODUKTU

Wykonanie	Cylindryczne gwintowane
Wymiary konstrukcji	M8 x 1
Znamionowy zakres detekcji	2 mm
Warunki montażowe	Powierzchniowy
Napięcie zasilania	10...30 V DC
Funkcja wyjścia	Styk NO, PNP
Częstotliwość przełączania	3.0 kHz
Połączenie elektryczne	Złącze, M8 x 1
Materiał obudowy	Stal nierdzewna, 1.4305 (AISI 303)
Temperatura pracy	-25...+70 °C
Stopień ochrony	IP67
Cechy szczególne	Sn +

## DANE TECHNICZNE

Nr kat.

OC-TURCK021879