

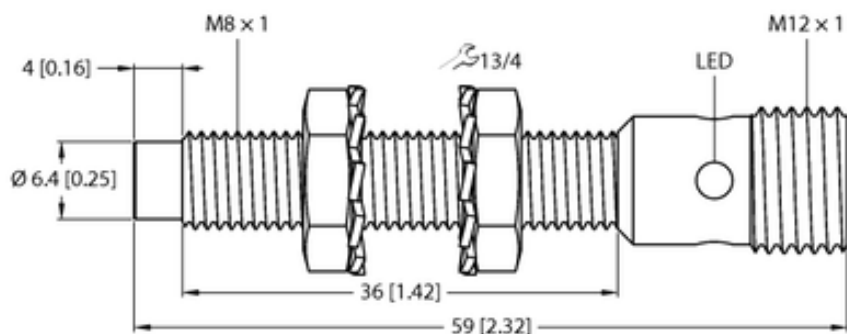


Czujnik indukcyjny NI3-EG08-AN6X-H1341 - Turck

Numer artykułu SKU:
OC-TURCK022004

Numer artykułu producenta:

Tylko na zamówienie



mm [Inch]

TURCK

OPIS PRODUKTU

Wykonanie	Cylindryczne gwintowane
Wymiary konstrukcji	M8 x 1
Znamionowy zakres detekcji	3 mm
Warunki montażowe	Niepowierzchniowy
Napięcie zasilania	10...30 V DC
Funkcja wyjścia	Styk NO, NPN
Częstotliwość przełączania	3.0 kHz
Połączenie elektryczne	Złącze, M12 x 1
Materiał obudowy	Stal nierdzewna, 1.4305 (AISI 303)
Temperatura pracy	-25...+70 °C
Stopień ochrony	IP67

DANE TECHNICZNE

Nr kat.

OC-TURCK022004